



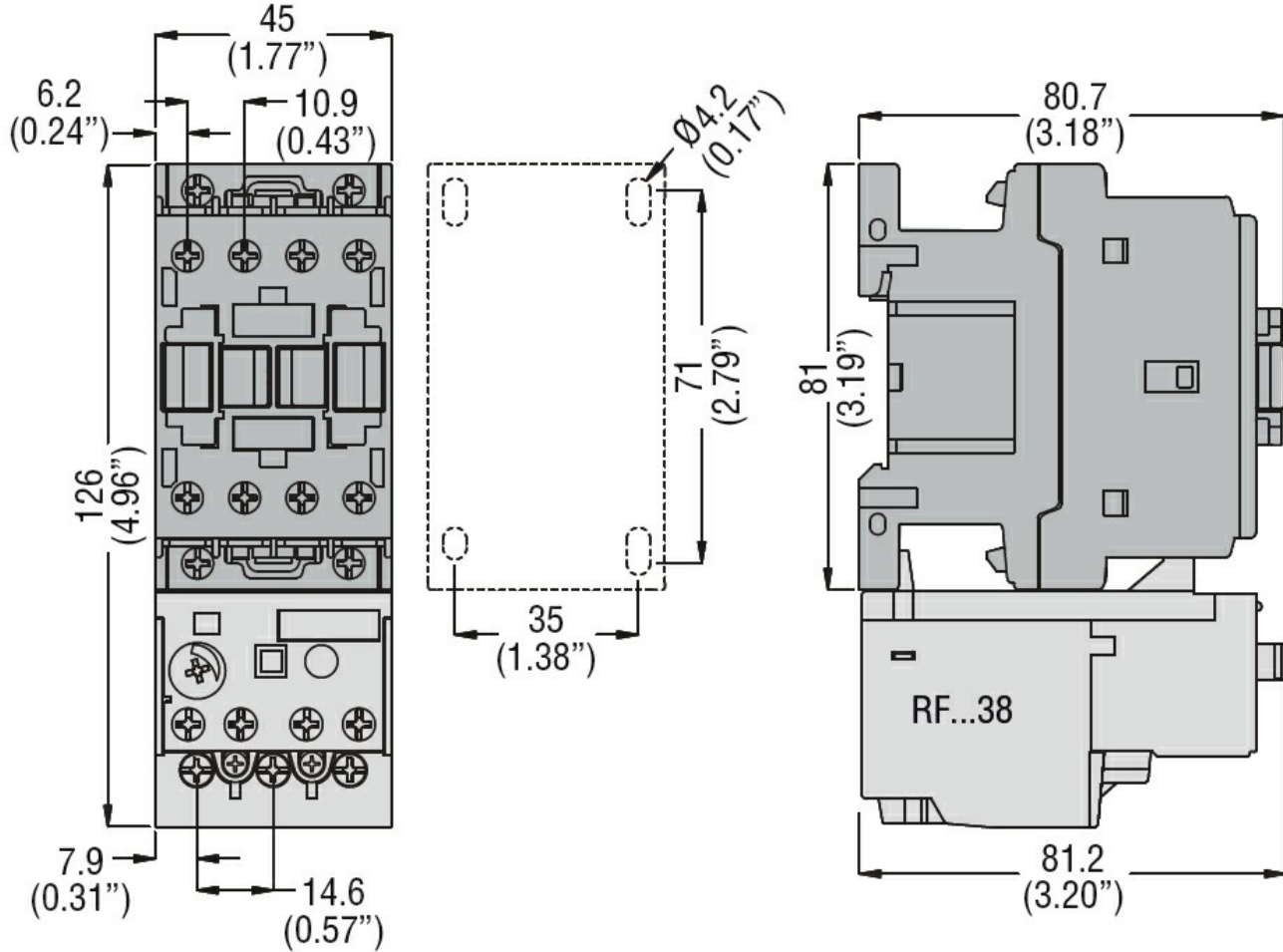
Denominazione del prodotto				Contattore di potenza
Tipo				BF18
Caratteristiche di contatti				
Poli di potenza	nr.			3
Tensione nominale di isolamento	V			690
Tensione nominale di tenuta ad impulso (Uimp)	kV			6
Frequenza di impiego	min	Hz	25	
	MAX	Hz	400	
Corrente convenzionale termica in aria libera Ith ($\leq 40^{\circ}\text{C}$)	A			32
Corrente di impiego	AC3 ($\leq 440\text{V} \leq 55^{\circ}\text{C}$)	A	18	
	AC4 (400V)	A	8,5	
Corrente di breve durata ammissibile 10s (IEC/EN 60947-1)	A			200
Fusibile calibro MAX	gG	A	32	
	aM	A	20	
Potere di chiusura (valore efficace)	A			180
Potere di apertura alla tensione	$\leq 440\text{V}$	A	144	
	500V	A	120	
	690V	A	94	
Resistenza per polo (valore medio)	m Ω			2,5
Potenza dissipata per polo (valori medi)	Ith	W	2,6	
	AC3	W	0,8	
Coppia di serraggio terminali	min	Nm	1,5	
	MAX	Nm	1,8	
	min	lbft	1,1	
	MAX	lbft	1,5	
Coppia di serraggio terminali bobina	min	Nm	0,8	
	MAX	Nm	1	
	min	lbft	0,59	
	MAX	lbft	0,74	
Numero MAX conduttori installabili contemporaneamente	n $^{\circ}$			2
Sezione dei conduttori	AWG			
	min	n $^{\circ}$	16	
	MAX	n $^{\circ}$	10	
	Flessibili senza terminale			
	min	mm 2	1	
	MAX	mm 2	6	

Flessibili con terminale			
	min	mm ²	1
	MAX	mm ²	4
Flessibile con terminale a forcella			
	min	mm ²	1
	MAX	mm ²	4
Protezione terminali di potenza secondo IEC/EN 60529			IP20
Caratteristiche dei contatti ausiliari incorporati			
Tipo di contatto			1 NA
Corrente convenzionale termica I _{th}			A 32
Designazione secondo IEC/EN 60947-5-1			A600
Condizioni ambientali			
Temperature			
Impiego			
	min	°C	-50
	MAX	°C	70
Stoccaggio			
	min	°C	-60
	MAX	°C	80
Altitudine massima			m 3000
Posizione di montaggio			
	Normale	vertical plan	
	Ammessa	±30°	
Fissaggio			Screw / DIN rail 35mm
Peso prodotto			g 0,367
Manovre			
Meccanica			Cycles 20000000
Elettrica			Cycles 1600000
Sicurezza			
Performance level B10d secondo EN/ISO 13849-1			
	Carico nominale	Cicli	1000000
	A vuoto	Cicli	20000000
Contatto speculare secondo IEC 60947-4-1			true
Compatibilità EMC secondo EN 60947-1			true
Comando bobina AC			
Tensione nominale a 50/60Hz, 60Hz			
	min	V	12
	MAX	V	600
Limiti di funzionamento			
Bobina a 50/60Hz alimentata a 50Hz			
Chiusura			
	min	%Us	80
	MAX	%Us	110
Rilascio			
	min	%Us	20
	MAX	%Us	55
Bobina a 50/60Hz alimentata a 60Hz			
Chiusura			
	min	%Us	85
	MAX	%Us	110
Rilascio			
	min	%Us	20

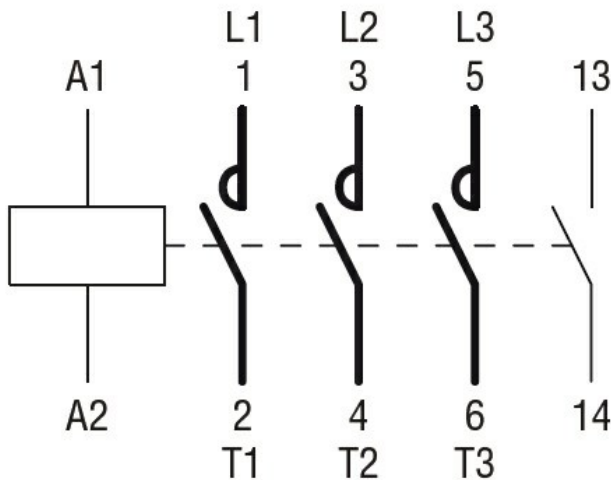
		MAX	%Us	55
Bobina a 60Hz alimentata a 60Hz				
Chiusura				
		min	%Us	80
		MAX	%Us	110
Rilascio				
		min	%Us	20
		MAX	%Us	55
Assorbimento medio a 20°C				
Bobina a 50/60Hz alimentata a 50Hz				
	Spunto	VA		75
	Servizio	VA		9
Bobina a 50/60Hz alimentata a 60Hz				
	Spunto	VA		70
	Servizio	VA		6,5
Bobina a 60Hz alimentata a 60Hz				
	Spunto	VA		75
	Servizio	VA		9
Dissipazione a ≤20°C 50Hz				
		W		2,5
Frequenza massima dei cicli				
Manovre meccaniche				
		Cycles/h		3600
Tempi di manovra				
Tempi medi con comando a Us				
in AC				
	Chiusura NA			
		min	ms	8
		MAX	ms	24
	Rilascio NA			
		min	ms	10
		MAX	ms	20
	Chiusura NC			
		min	ms	14
		MAX	ms	28
	Rilascio NC			
		min	ms	7
		MAX	ms	18
Dati tecnici UL				
Corrente a pieno carico (FLA) per motore trifase				
	Con 480V valore nominale	A		14
	Con 600V valore nominale	A		17
Potenza meccanica erogata				
Motore monofase in AC				
	110/120V val. nom.	hp		1
	230V val. nom.	hp		3
Motore trifase				
	200/208V val. nom.	hp		5
	220/230V val. nom.	hp		5
	460/480V val. nom.	hp		10
	575/600V val. nom.	hp		15
Certificabilità dei contatti ausiliari secondo UL				
				SI - A600
General USE				
Contattore				
	Corrente AC	A		32
Contatti ausiliari				

Tensione AC	V	600
Corrente AC	A	10
Tensione DC	V	250
Corrente DC	A	1

Dimensioni



Schemi elettrici



Conformita' e omologazioni

Certificazioni

CSA C22.2 n° 60947-1
CSA C22.2 n° 60947-4-1
IEC/EN 60947-1

IEC/EN 60947-4-1

UL 60947-1

UL 60947-4-1

Omologazioni

CCC

cULus

EAC

Classificazione ETIM 6

EC000066 - Power contactor, AC switching